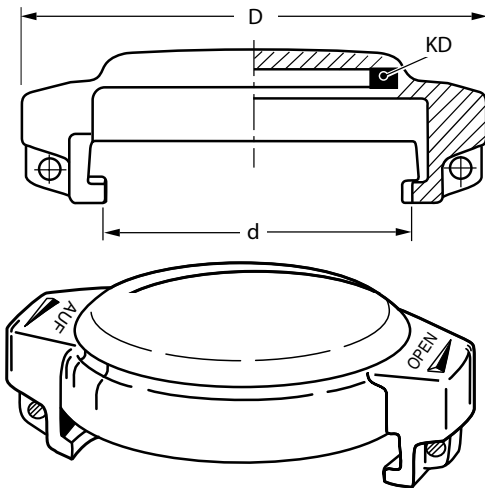


TW HANNKOBLING MED LOKK

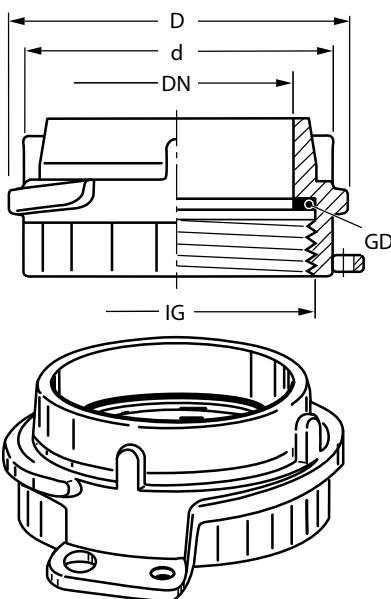
TYPE MB



Vekt kg	Mål DN d D	Trykk bar
0,12	50 70 105	16

KD = NBR

TYPE VK



Vekt kg	Mål DN d D IG	Trykk bar
0,34	50 67 77 2"	16

GD = Polyuretan

